

CONSTRUIMOS EL CAMBIO

**SEDEMI**

Soluciones a la medida para  
proyectos de infraestructura



- Construcción 4.0

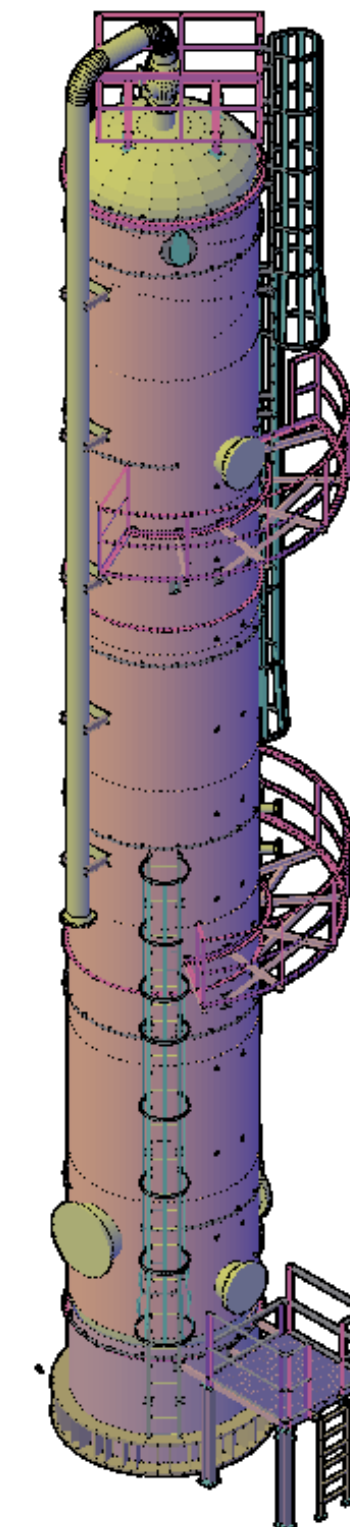
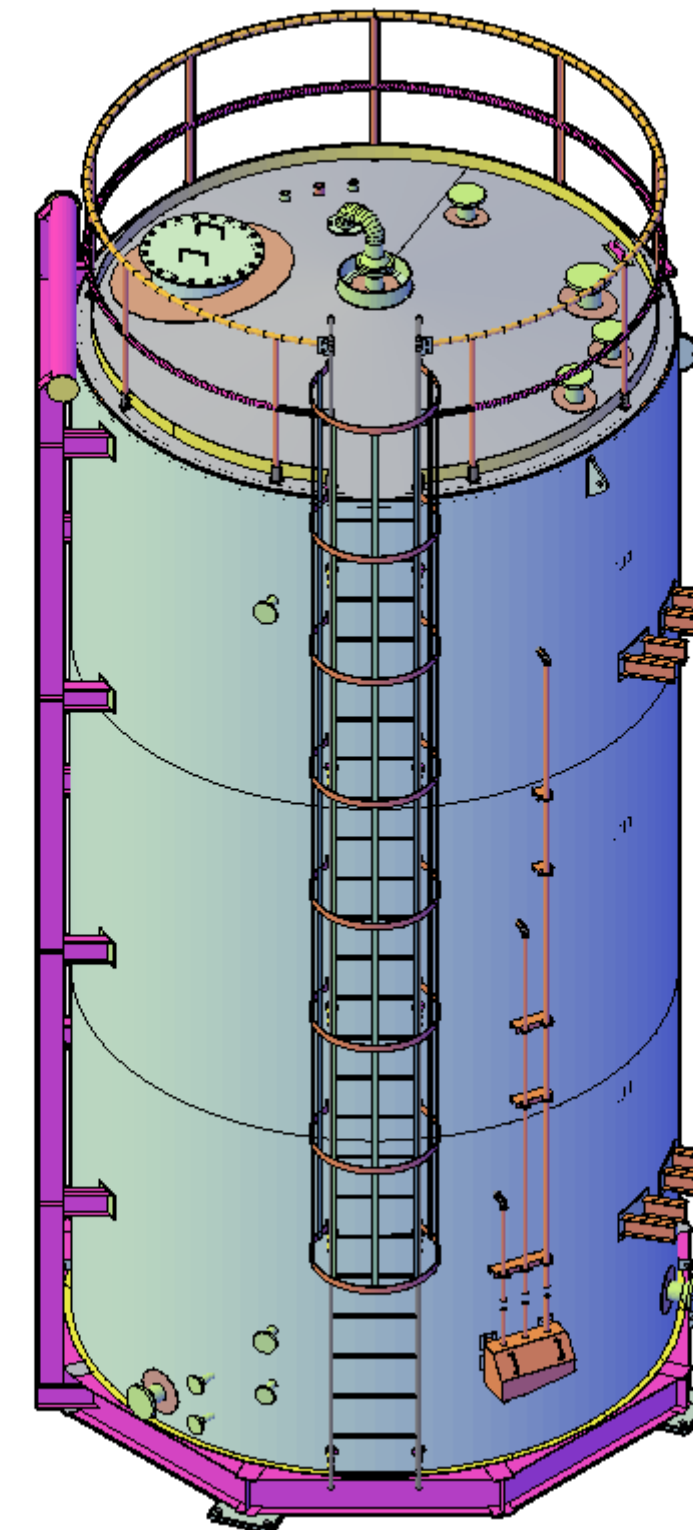
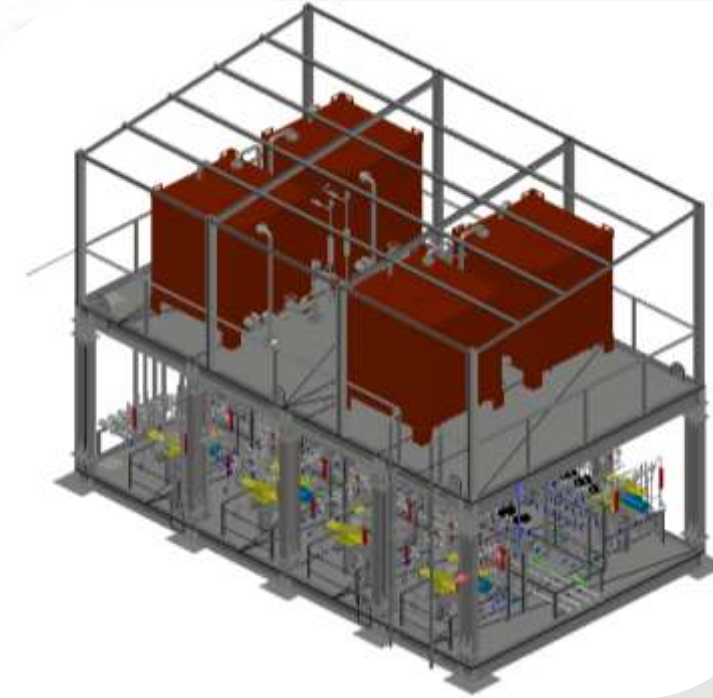
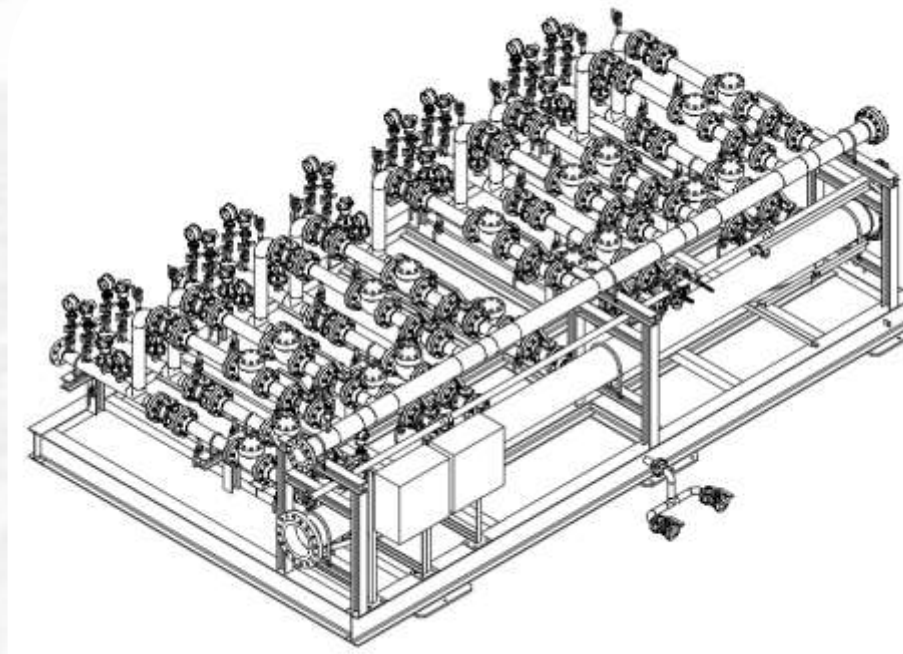
La adopción de la Construcción 4.0 ha mejorado nuestra gestión integral y el control en la ejecución de proyectos de infraestructura, enfocándonos en la eficiencia y optimización de recursos a través de pilares clave como BIM, Construcción Industrializada y Sostenibilidad.





- **Metodología BIM**

Con la metodología BIM centralizamos la información en un modelo digital 3D, facilitando la toma de decisiones anticipadas y reduciendo los tiempos de construcción. Además, permite una gestión integral de las ingenierías (civil, eléctrica, estructural, hidrosanitaria, mecánica) junto con el diseño.





## • Construcción Industrializada

Contamos con un complejo industrial equipado con maquinaria CNC para la producción automatizada de piezas a la medida, garantizando una calidad superior, las cuales son posteriormente trasladadas a los proyectos para su ensamblaje.



- **Sostenibilidad**

Promovemos el uso del acero como materia prima en los proyectos, por ser 100% reciclable y reutilizable. En línea con los 17 Objetivos de Desarrollo Sostenible de la ONU, promovemos el consumo y producción sostenibles para utilizar los recursos de manera eficiente y fomentar un estilo de vida responsable.



**46 AÑOS**

De Experiencia

**+5000**

Proyectos ejecutados

Complejo Industrial

**90.000**

Metros cuadrados

Capacidad de Producción

**1.200  
Ton/Mes**



## Nuestro ADN

Somos constructores de soluciones a la medida para proyectos de infraestructura con cultura de servicio y enfoque a construir valor para nuestros stakeholders.

## Nuestros Valores Corporativos

Enfoque en la solución



Credibilidad



Tenacidad

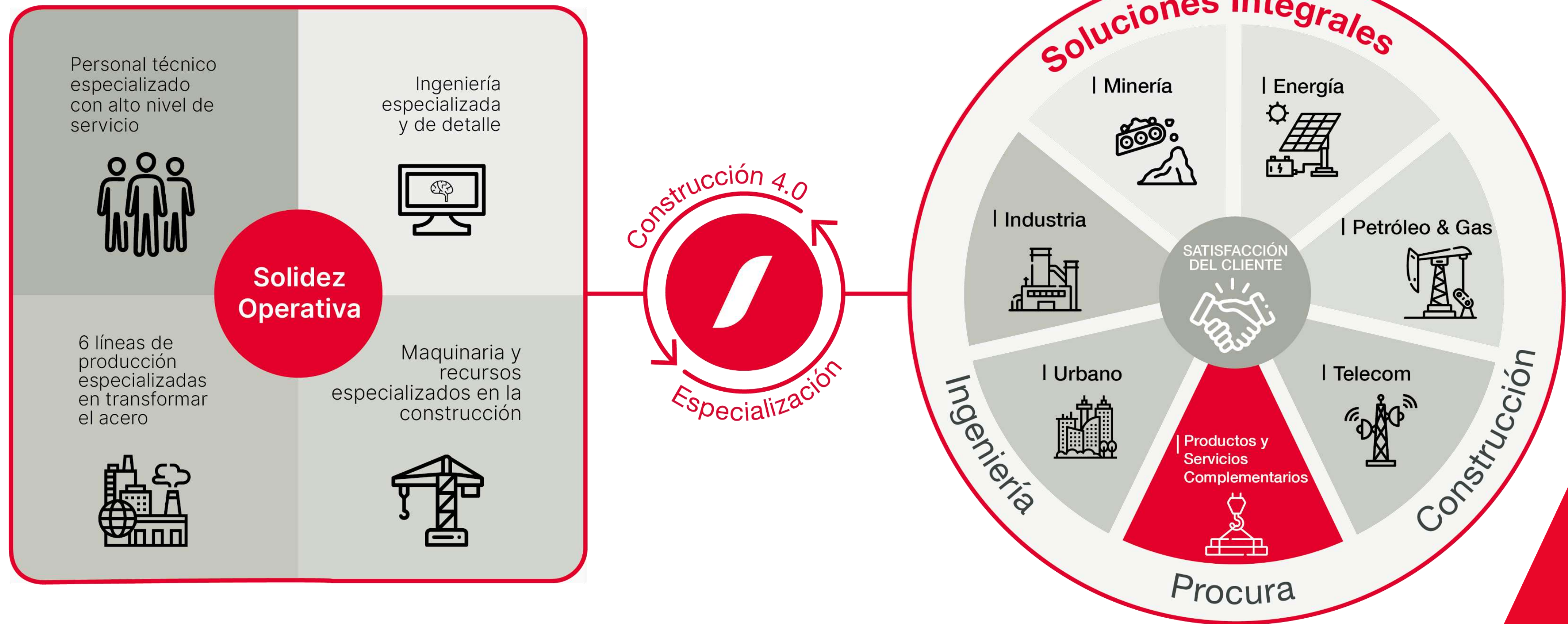


Innovación





• **Modelo de Negocio**



Soluciones a la medida para proyectos de infraestructura.



## Certificaciones

Para garantizar nuestra propuesta de valor, contamos con certificaciones internacionales que avalan nuestros procesos y nos permiten ofrecer una calidad superior en nuestros productos y servicios

- ISO 9001
- ASME
- INEN
- UL
- NORMA NEMA VE-1-2009









## CIFRAS DESTACADAS

+ 25 años

Experiencia en el sector Petrolero

25 Equipos Paquetizados

Construidos para el sector Petrolero

120 Tanques

Almacenamiento desde 500 hasta 50.000 BBLS

7.000 TON

Estructuras metálicas galvanizadas

## NUESTRAS SOLUCIONES

### ● Facilidades integrales

Ingeniería, procura y construcción de facilidades. Plataformas y sus equipos de proceso de petróleo y de gas.

Edificios eléctricos y de generación (PCR's)

Talleres de mantenimiento

Bodegas

Construcciones Modulares

Campamentos fijos y móviles (oficinas, bodegas, dormitorios, baños etc.)

Campamentos Especiales (laboratorio, cocina, cuarto frío, de servicio y comedores)

Servicios técnicos especializados de personal y equipos.

### ● Estructuras metálicas y misceláneos

Edificios metálicos

Naves industriales "Shelters"

Pipe racks, soportería, plataformas, escaleras, grating

Puentes grúa, misceláneos: compuertas, trampas de grasa, pernos de Anclaje, u-bolts

### ● Equipos mecánicos

Tanques de almacenamiento

Recipientes a presión con y sin estampe ASME

Tubería (pipping) para procesos y producción.

Equipos especiales (intercambiadores de calor, teas, separadores de producción, KOD)

### ● Paquetizados mecánicos

Skids de manifolds

Sistemas de inyección de químico

Skids recibidores de pigs (Pig Receiver)

Skids lanzadores de pigs (Pig Launcher)

Sistema contra incendio (agua y espuma)



PROYECTOS  
DESTACADOS



# ● Construcción de Facilidades - Petroamazonas EP Bloque 43

**Ciente:** Petroamazonas EP

**Ubicación:** Orellana - Tiputini

**Alcance:** Ingeniería, procura y construcción de facilidades de superficie para explotación del petróleo y mejor aprovechamiento del campo en el bloque 43 de Petroamazonas EP.





## ● Construcción de Facilidades Cuyabeno Petro

Cliente: Petroamazonas EP

Ubicación: Cuyabeno

**Alcance:** Provisión de servicios específicos integrados, para la ejecución de actividades de perforación de pozos , reactivación de pozos cerrados, a la medida del cliente.





## ● Construcción de Facilidades Sacha 390

Cliente: EP Petroecuador  
Ubicación: Sacha

**Alcance:** Proyecto integral que comprende el servicio de ingeniería básica y de detalle, procura y construcción de las facilidades electromecánicas y construcciones civiles para el sistema de producción de crudo de la plataforma SACHA 390.





## ● Construcción Pozo de Agua

**Ciente:** EP Petroecuador

**Ubicación:** Shushufindi Central – Bloque 57

**Alcance:** Integración de señales y comunicación con el Sistema Scada y la Turbina TM-2500 de CELEC EP, incluye estudios, ingeniería y construcción de un pozo de agua y su conexionado para alimentación al bop en Shushufindi Central - Bloque 57 de EP Petroecuador





## ● KOD Y BOMBA DE CONDENSADOS

Cliente: EP Petroecuador

Ubicación: Sansahuari – Bloque 58

**Alcance:** Proyecto que incluye el desarrollo de la ingeniería básica, complementaria y de detalle, obras civiles, montaje de un KOD, provisión de instrumentos y bombas, interconexión mecánica y mano de obra eléctrica, de instrumentación y control.





- Cuartos Eléctricos y Control - PCB 40000

Cliente: Petroamazonas EP

Ubicación: Bloque 15

**Alcance:** Tenemos soluciones a la medida para ti. Ofrecemos suministro, fabricación y montaje en estructura en acero galvanizado para almacenar equipos eléctricos de fuerza y de control. Sistema centralizado del control de generación y distribución eléctrica en la central de procesos Tiputini CPT, en PCB 4000 del bloque 43 de Petroamazonas EP





- Edén Yuturi  
Suministro de Estructura  
Metálica Galvanizada,  
Misceláneos, Pipe Racks  
y Cable Tray

Cliente: OXI

Ubicación: Bloque 15 - OXI

**Alcance:** Complementamos nuestros servicios de manera integral. Proveemos suministro, fabricación, transporte y montaje de 500 toneladas estructuras metálicas galvanizadas y complementos para edificios, pipe racks y soporte para equipos.





- 3 Tanques de almacenamiento de capacidad hasta 50.000 BBLs CTP Bloque 43 Petroamazonas EP

**Ciente:** Petroamazonas EP

**Ubicación:** Orellana - Tiputini

**Alcance:** Ingeniería, procura, construcción de tanques de almacenamiento de crudo y agua de producción para la central de procesos Tiputini.





## ● Tanques de Almacenamiento de GLP

**Ciente:** ENI Ecuador

**Ubicación:** Pichincha

**Alcance:** Ingeniería, procura, fabricación y pintura de 2 tanques estacionarios de 3,4 metros de diámetro, 21 metros de longitud con una capacidad de almacenamiento de 200 metros cúbicos, cada uno tiene un peso de 55 toneladas.





- Tanque Sistema Contra incendios 4.400 BBLs

**Ciente:** Petroamazonas EP

**Ubicación:** Bloque 61 – Auca Sur

**Alcance:** Ingeniería de detalle, Suministro, Fabricación y Montaje de Tanque Sistema contra Incendios, capacidad nominal 4.400 BBLs.





## ● Tanques Atmosféricos

**Ciente:** Petroamazonas EP

**Ubicación:** Bloque 12

**Alcance:** Ingeniería de detalle, suministro de materiales, fabricación y pintura de nueve (9) Tanques Atmosféricos. Se elaboraron bajo estrictas normas internacionales para la verificación de desviaciones, de redondez y de verticalidad.





- Bota de Gas con Estampe ASME “U

**Ciente:** Petroamazonas EP

**Ubicación:** Bloque 43

**Alcance:** Diseño, desarrollo de ingeniería de detalle, procura y construcción de una bota de gas con estampe “U” bajo ASME SEC: VIII DIV.1





## ● Recipiente de Presión para GLP

**Ciente:** Bestsupply - Petroecuador

**Ubicación:** Refinería de Shushufindi

**Alcance:** Diseño, ingeniería de detalle, suministro, construcción y pintura de un recipiente a presión con estampe ASME VIII División 1.





## ● Manifold de Producción 18 entradas

**Ciente:** Petroamazonas EP

**Ubicación:** Bloque 43 – Plataforma Ishpingo

**Alcance:** Diseño, desarrollo de ingeniería de detalle, procura y construcción de dos equipos paquetizados para la conexión de 18 pozos productores, bajo la norma ASME B31.3.





- **Manifold para inyección de Químicos – 64 puntos de conexión**

**Cliente:** Petroecuador EP

**Ubicación:** Plataforma Ishpingo

**Alcance:** Diseño, desarrollo de ingeniería de detalle, procura y construcción de dos skids para inyección de químicos de 64 puntos de conexión, bajo norma ASME B31.3.





- Trampa Recibidora 30 "X24" sobre Skid

**Ciente:** Petroamazonas EP

**Ubicación:** Bloque 43 – CPT

**Alcance:** Paquetizado electromecánico completo en taller. Tubería, válvulas, instrumentos, accesorios, pintura externa, aislamiento térmico en válvulas y tuberías, estructura en patín, pruebas y todo lo necesario para el buen funcionamiento del equipo. Sistema de puesta a tierra de equipos eléctricos, equipos de instrumentación, control y estructura del skid para interconexión con malla a tierra exterior.





## ● Skid Filtro Multifase

**Ciente:** Petroamazonas EP  
**Ubicación:** Bloque 43 – CPT

**Alcance:** Skid filtro multifase con dos filtros canasta, ENTRADA / SALIDA 10IN .  
Material acero al carbono, Calificación 300LB , Bridas , RF , WN . FLUJO : 36.000 BEPD .  
Diseño y Construcción de acuerdo a estampe ASME B31.3





- Skid de Manifold M-900

**Ciente:** Andes Petroleum Ecuador

**Ubicación:** Plataforma Tarapoa

**Alcance:** Equipo para la recepción y distribución de fluidos. El skid incluye válvulas, instrumentación, panel de control, línea de grupo: 10 in. Y línea de prueba 4in.





**SEDEMI**

**EXPERIENCIA**



## Facilidades integrales



● Taller de Mantenimiento  
Bloque 12 - PAM



● Edificio Eléctrico Frontera



● Construcciones Modulares  
Campamentos

## Estructuras metálicas y misceláneos



● Facilidades Petroleras Pañacocha



● Edificio Eléctrico SHINA OGE



● Facilidades Payamino G



# CONTACTO

## ECUADOR

Quito  
Vía Sangolquí - Amaguaña Km 4.5  
Lotización  
El Carmen. Lote # 4.

PBX: (593 2) 2093 992  
CEL: (593 9) 9966 4501  
(593 9) 9944 5358  
(593 9) 9945 1531

## Guayaquil

Ciudad del Sol, Joaquín José  
Orrantía González 100, Edificio 100  
Business Plaza Piso 8, Oficina 806.

CEL: (593 9) 9148 8694

## PERÚ

Av. Juan de Arona,  
San Isidro, Lima.

CEL: (51) 9614 64992

✉ [info@sedemi.com](mailto:info@sedemi.com)

📷 [in](#) 📺 [f](#)

# SEDEMI